

Thinking of you
Electrolux

Инструкция по
эксплуатации

Стиральная машина

Electrolux. Thinking of you.

Обменяйтесь с нами своими мыслями на
www.electrolux.com

Содержание

Сведения по технике безопасности	Программы стирки	18	
2	Уход и чистка	20	
Описание изделия	4	Что делать, если ...	25
Панель управления	6	Технические данные	28
Первое использование	7	Показатели потребления	28
Персонализация	7	Установка	29
Ежедневное использование	9	Подключение к электросети	32
Полезные советы	16	Охрана окружающей среды	33



Право на изменения сохраняется



Сведения по технике безопасности

ВАЖНО! Внимательно прочитайте и сохраните для консультаций в будущем.

- Безопасность Вашего прибора соответствует действующим промышленным стандартам и требованиям законодательства в отношении безопасности приборов. Тем не менее, как изготовители, мы считаем своим долгом дать следующие указания по безопасности.
- Очень важно, чтобы настоящее руководство хранилось у пользователя машины для консультаций в будущем. В случае продажи или передачи данного электробытового прибора другому лицу или, если при переезде на новое место жительства прибор остается по старому адресу, обеспечьте передачу руководства вместе с прибором его новому владельцу с тем, чтобы он мог ознакомиться с правилами его эксплуатации и соответствующими предупреждениями.
- **НЕОБХОДИМО** внимательно ознакомиться с ними перед тем, как приступить к установке и эксплуатации машины.
- Перед первым включением стиральной машины проверьте ее на отсутствие повреждений, вызванных транспортировкой. Никогда не подключайте к инженерным сетям поврежденную машину. При обнаружении каких-либо

повреждений обращайтесь к поставщику.

- Если доставка машины произведена зимой при отрицательных температурах: Перед первым включением стиральной машины дайте ей постоять при комнатной температуре в течение 24 часов.

Общие правила техники безопасности

- Опасно изменять технические характеристики изделия или каким-либо образом модифицировать его.
- При стирке с высокой температурой стекло дверцы может сильно нагреваться. Не касайтесь его!
- Следите за тем, чтобы домашние животные не забирались в барабан. Чтобы избежать этого, проверяйте барабан перед началом использования машины.
- Не допускайте попадания в машину твердых острых предметов, таких как монеты, булавки, заколки, винтики, камни и т.д., так как они могут привести к ее серьезному повреждению.
- Используйте только рекомендованное количество смягчителя тканей и моющего средства. При применении чрезмерного количества моющего средства возможно повреждение ткани. См. рекомендации изготовителя относительно количества моющих средств.

- Мелкие предметы, такие как носки, носовые платки, пояса и т.д., следует помещать в специальные мешки для стирки или наволочку, иначе во время стирки они могут застрять между баком и барабаном.
- Не стирайте в машине изделия с пластинами из китового уса, одежду с необработанными краями и рваную одежду.
- После использования и перед чисткой и техобслуживанием машины всегда отключайте ее от электросети и закрывайте кран подачи воды.
- Ни при каких обстоятельствах не пытайтесь отремонтировать машину самостоятельно. Ремонт, выполненный неопытными лицами, может привести к серьезной неисправности или травме. Обращайтесь в местный сервисный центр. Всегда настаивайте на использовании оригинальных запчастей.

Установка

- Этот прибор тяжелый. Будьте осторожны при его перемещении.
- При распаковке прибора убедитесь в том, что он не поврежден. В случае сомнений не пользуйтесь им, а обратитесь в сервисный центр.
- Перед началом эксплуатации машины следует удалить всю упаковку и снять транспортировочные болты. В противном случае возможно серьезное повреждение изделия и другого имущества. См. соответствующий раздел в руководстве пользователя.
- После установки прибора убедитесь, что он не стоит на сливном или наливном шланге и что верхняя крышка не прижимает сетевой шнур к стене.
- Если машина устанавливается на ковровом покрытии, необходимо отрегулировать ножки таким образом, чтобы обеспечить свободную циркуляцию воздуха под машиной.
- После установки обязательно убедитесь в отсутствии утечки воды из шлангов и соединительных элементов.
- Если прибор установлен в помещении, температура в котором может опу-

скаться ниже нуля, ознакомьтесь с разделом "Опасность замерзания".

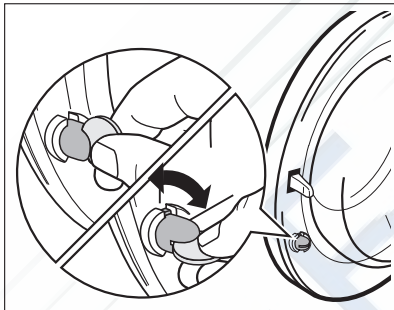
- Все сантехнические работы, необходимые для установки данного прибора, должны выполняться квалифицированным сантехником или компетентным специалистом.
- Все работы по электрическому подключению, необходимые для установки данного прибора, должны выполняться квалифицированным электриком или компетентным специалистом.

Эксплуатация

- Данный прибор предназначен только для бытового применения. Он не должен использоваться в целях, отличных от тех, для которых он предназначен.
- Стирайте только те изделия, которые предназначены для машинной стирки. Следуйте инструкциям, указанным на этикетке каждой вещи.
- Не перегружайте прибор. См. таблицу программ стирки.
- Перед стиркой проверьте, чтобы все пуговицы и застёжки-молнии на одежде были застегнуты, а в карманах ничего не было. Не стирайте в машине сильно поношенную или рваную одежду; удаляйте пятна краски, чернил, ржавчины и травы перед стиркой. НЕЛЬЗЯ стирать в машине бюстгалтеры с проволочным каркасом.
- Не следует стирать в машине вещи, испачканные летучими жидкостями наподобие бензина. Если такие летучие жидкости использовались для чистки одежды, необходимо полностью удалить их с нее перед тем, как класть вещи в машину.
- Никогда не тяните за кабель, чтобы вынуть сетевой шнур из розетки; всегда беритесь за саму вилку.
- Ни в коем случае не эксплуатируйте прибор в случае повреждения сетевого шнура или таких повреждений панели управления, рабочего стола или основания, которые открывают доступ во внутреннюю часть стиральной машины.

Защита от детей

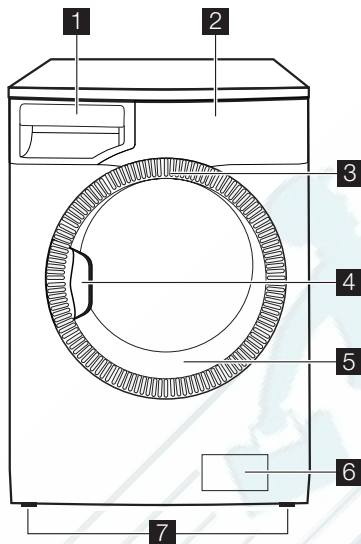
- Данный прибор не предназначен для эксплуатации лицами (включая детей) с ограниченными физическими или сенсорными способностями, с недостаточным опытом или знаниями без присмотра лица, отвечающего за их безопасность, или получения от него соответствующих инструкций, позволяющих им безопасно эксплуатировать прибор.
- Необходимо присматривать за детьми и не разрешать им играть с прибором.
- Упаковочные материалы (например, полиэтиленовая пленка, полистирол) могут быть опасными для детей — они могут стать причиной удушья. Держите их вне досягаемости детей.
- Храните все моющие средства в надежном месте, недоступном для детей.



Следите за тем, чтобы дети и домашние животные не забирались в барабан. Чтобы предупредить возможность запираания внутри барабана детей или домашних животных, в машине предусмотрено специальное устройство. Чтобы включить его, поверните по часовой стрелке кнопку с внутренней стороны дверцы (не нажимая ее) так, чтобы паз пришел в горизонтальное положение. При необходимости используйте монету. Чтобы отключить это устройство и закрыть дверцу, поверните кнопку против часовой стрелки так, чтобы паз оказался в вертикальном положении.

Описание изделия

- i** Ваш новый прибор удовлетворяет всем современным требованиям, предъявляемым к эффективной стирке белья, при низком расходе воды, энергии и моющих средств. Новая система стирки обеспечивает полное использование моющего средства и уменьшает потребление воды, способствуя экономии энергии.



1 Дозатор моющих средств

2 Панель управления

3 Лампочка освещения барабана

4 Ручка для открывания дверцы

5 Табличка технических данных

6 Фильтр сливного насоса

7 Регулируемые ножки

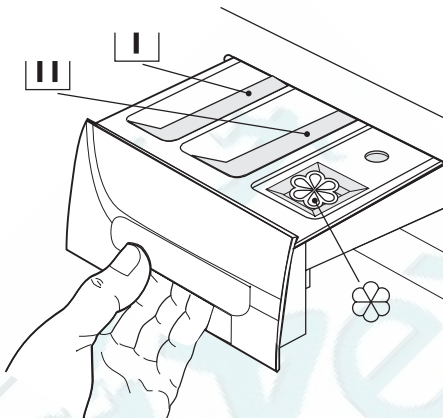
Дозатор моющих средств

☐ Отделение для моющего средства, используемого при предварительной стирке и вымачивании, или для пятновыводителя, используемого на этапе выведения пятен (если имеется). Моющее средство для предварительной стирки и вымачивания добавляется в начале выполнения программы стирки. Пятновыводитель добавляется на этапе выведения пятен.

☐ Отделение для порошкового или жидкого моющего средства, используемого при основной стирке. При использовании жидкого моющего средства наливайте его **непосредственно перед** запуском программы.

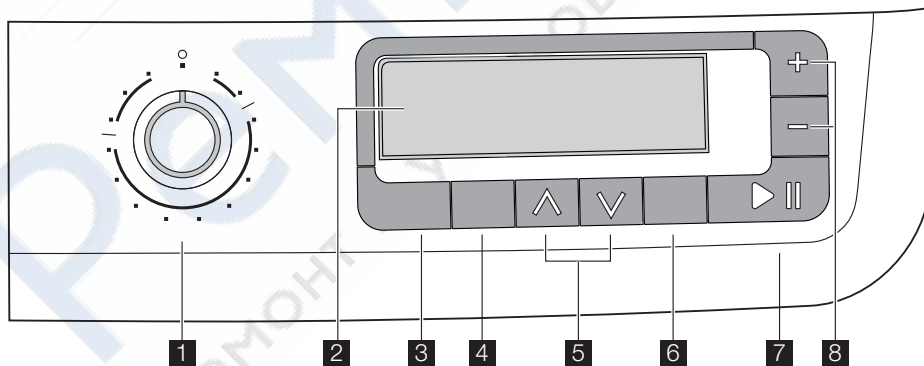
⊗ Отделение для жидких добавок (смягчителя тканей, крахмала).

При дозировке моющих средств и добавок руководствуйтесь указаниями изготовителя и не превышайте отметку "MAX" на стенке дозатора. Смягчитель тканей или крахмальные добавки необходимо заливать в отделение дозатора перед запуском программы стирки.
























Панель управления

i На рисунке показана панель управления. На нем показаны селектор программ, кнопки, индикаторы и дисплей. Они представлены соответствующими цифрами на следующих страницах.




1. Селектор программ
2. Дисплей
3. Кнопка выбора температуры
4. Кнопка снижения скорости отжима

5. Кнопки доп. функций
6. Кнопка подтверждения
7. Кнопка "Пуск/Пауза"
8. Кнопки "Менеджера времени"

	= программы менеджера времени		= Хлопок
	= Синтетика		= Деликатные ткани
	= Шерсть		= Ручная стирка
	= Дамское белье		= Шелк
	= Полоскание		= Слив
	= Отжим		= Энергосберегающая (Экономная)
	= 14 минут		= Одеяло
1 - 2	= Избранные программы		= Температура
	= Кнопки функций		= кнопка «ВВЕРХ»
	= кнопка «ВНИЗ»		= Защита от детей
OK	= Кнопка подтверждения		= Запуск/Пауза
	= Менеджер времени		

Первое использование

-  Убедитесь в том, что подключение машины к электросети, водопроводу и канализации выполнено в соответствии с инструкциями по установке.
- Достаньте из барабана полистироловый блок и другие предметы.
- Перед первой стиркой выполните цикл стирки изделий из хлопка при

максимальной температуре без белья, чтобы прочистить бак и барабан. Насыпьте 1/2 мерки стирального порошка в отделение для основной стирки дозатора и запустите машину.



Персонализация

Выбор языка

При первом включении прибора, поворачивая селектор программ (**1**), необходимо выбрать язык, на котором будут выводиться сообщения на дисплее. При следующем включении прибора все сообщения на дисплее будут появляться на этом языке.

Внимание!

Если на дисплее не отображается ни один язык, значит, прибор уже включался хотя бы один раз. В этом случае, если вы хотите изменить установку языка, одновременно нажмите приблизительно на 6 секунд кнопки **3** и **4** для вывода на

дисплей меню выбора языка. Нажимайте кнопки **5** ("Вверх"  или "Вниз" ) для прокрутки всех имеющихся языков. Дважды нажмите кнопку **6** для подтверждения своего выбора.

Установка времени (Время)

После установки языка, перед тем как приступить к первой стирке, необходимо выставить текущее время.

Не забывайте изменять текущее время при переходе с летнего времени на зимнее, и наоборот.

Настройки часов допускают возможность изменения/настройки текущего времени. Необходимо проверять и кор-

ректировать точность хода часов, так как от этого зависит время окончания цикла стирки.

При разовом/кратковременном нажатии кнопок **5** шаг изменения времени составляет одну минуту. При удерживании этих кнопок в нажатом положении шаг изменения времени составляет 10 минут. Нажмите кнопку **6** для фиксации текущего времени.

Внимание!

Если прибор уже включался, нажмите кнопки **5** для вывода на дисплей меню дополнительных функций.

Снова нажимая те же кнопки, можно просматривать все доступные дополнительные функции до тех пор, пока на дисплее не появится меню "Настройки" (Установки).

Чтобы войти в меню, нажмите кнопку **6**. Нажимайте кнопки **5** для прокрутки всех настроек до появления опции "Время"; после этого нажмите кнопку **6** для подтверждения сделанного выбора и затем установите время.

Пользовательские настройки

Прибор имеет меню "Настройки", которое позволяет пользователю изменять заводские настройки по собственному усмотрению.

После включения прибора при помощи селектора программ (**1**) нажимайте кнопки **5** для вывода на дисплей меню дополнительных функций. Снова нажимая те же кнопки, можно просматривать все доступные опции до тех пор, пока не появится меню "Настройки". Чтобы войти в меню, нажмите кнопку **6**. Снова нажимая кнопки **5**, прокрутите все настройки и нажмите кнопку **6** для подтверждения сделанного выбора.

Настройка громкости звука (Громкость)

Эта настройка позволяет пользователю регулировать громкость звука. Нажимайте кнопки **5** для выбора громкости от 0 до 9 (0 – нет звука, 9 - макс.).

Нажмите кнопку **6** для подтверждения выбора.

Включение функции "Замок от детей" (Защита от детей)

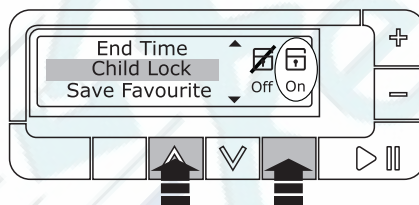
В приборе имеется функция "Замок от детей", которая позволяет оставлять ма-

шину с закрытой дверцей без присмотра и не беспокоиться о том, что дети могут получить травму или повредить прибор. Включайте эту дополнительную функцию до нажатия кнопки **7** или после выбора нужной программы стирки.

Эта функция остается включенной, даже если прибор не работает.

Установите функцию "Замок от детей":

- нажмите кнопки **5** для вывода на дисплей меню дополнительных функций
- нажимая кнопки **5**, выберите функцию "Замок от детей"



- нажмите кнопку **6**, чтобы включить эту функцию. При этом статус соответствующего символа изменится с "Выкл" на "Вкл", и на дисплее появится следующее сообщение: для разблокировки машины одновременно нажмите кнопки **^** и **∨** и удерживайте их в течение 5 секунд.
- При нажатии кнопки **3** или **4** дисплей возвращается в исходное состояние.

Если после начала выполнения программы при активированной функции "Замок от детей" вы нажмете какую-либо кнопку, на дисплее появится сообщение "Машина заблокирована, для разблокировки используйте комбинацию кнопок." По окончании программы необходимо одновременно нажать обе кнопки **5** и не отпускать их в течение нескольких секунд до тех пор, пока на дисплее не появится сообщение (Машина разблокирована), после чего можно выбрать новую программу.

Настройка яркости (Яркость)

Настройка яркости позволяет регулировать интенсивность подсветки дисплея. Нажимайте кнопки **5** для увеличения или уменьшения яркости.

Вы можете выбрать уровень яркости в интервале от **0** до **9** (**0** - минимальный, **9** - максимальный).

Нажмите кнопку **6** для подтверждения выбора.

Настройка контрастности (Контрастность)

Настройка контрастности позволяет регулировать оптические характеристики дисплея.

Нажимайте кнопки **5** для увеличения или уменьшения контрастности.

Вы можете выбрать уровень контрастности в интервале от **0** до **9** (**0** - минимальный, **9** - максимальный).

Сброс всех настроек пользователя (Сброс установок)

Эта функция позволяет вернуться к заводским настройкам

Нажмите кнопку **6**, чтобы включить эту функцию.

Нажмите кнопку **6** для подтверждения выбора.

Возврат в главное меню (Назад)

Для возврата в главное меню перейдите к опции "Назад" \leftarrow , нажимая кнопки **5**. Нажмите кнопку **6** для подтверждения выбора.

Звуковая сигнализация

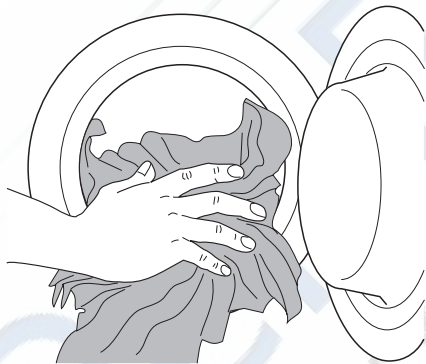
Машина оборудована устройством звуковой сигнализации, срабатывающим в следующих случаях:

- по окончании цикла ;
 - в случае каких-либо неисправностей.
- Если необходимо отключить звуковую сигнализацию за исключением тех случаев, когда речь идет о неисправностях в работе машины, работе, см. предыдущую главу "Настройка громкости звука".

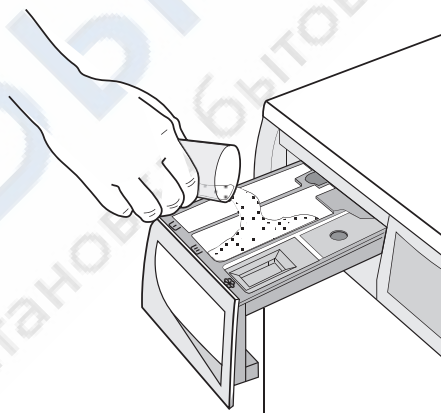
Ежедневное использование

Загрузка белья

Откройте дверцу, осторожно потянув ее за ручку. Кладите белье в барабан по одной вещи, стараясь максимально развернуть каждую. Закройте дверцу.



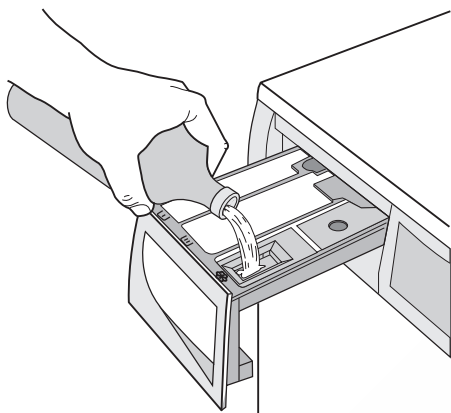
тельная функция (более подробную информацию см. в разделе "Дозатор моющих средств").



Дозирование моющего средства и смягчителя тканей

Вытяните до упора дозатор моющих средств. Отмерьте необходимое количество моющего средства, поместите его в отделение дозатора, предназначенное для основной стирки (Ш) или в соответствующее отделение, если этого требует выбранная программа/дополни-

При наличии такой необходимости поместите смягчитель ткани в отделение дозатора, помеченное символом \otimes (не превышая отметку "MAX"). Осторожно закройте дозатор моющих средств.



Выбор нужной программы

Поверните селектор программ (1) на нужную программу. При включении прибора раздается мелодичный звон, одновременно с этим на дисплее появляется логотип бренда, и в течение нескольких секунд в последних двух строках дисплея отображается короткое описание выбранной программы.

После выбора программы на дисплее прибора (2) отображается следующая информация:

2.1 температура

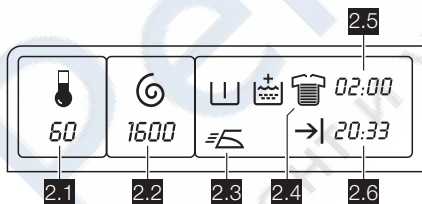
2.2 скорость отжима

2.3 символы возможных дополнительных функций

2.4 степень загрязненности белья ¹⁾

2.5 продолжительность программы стирки

2.6 расчетное время завершения цикла стирки



При этом начинает мигать индикатор, встроенный в кнопку 7 .

Селектор программ можно поворачивать как по часовой, так и против часовой стрелки. Положение **О** служит для

отмены программы / выключения машины.

Чтобы выключить машину по окончании программы, переключатель следует повернуть в положение «О».

ВАЖНО! Если во время работы прибора повернуть селектор программ в положение, соответствующее другой программе, на дисплее появится сообщение о том, что необходимо вернуть селектор программ в предыдущее положение.

При этом машина не будет выполнять вновь выбранную программу.

Дисплей

i ДИСПЛЕЙ используется для задания большого количества функций и их комбинаций друг с другом с помощью лишь нескольких органов управления (селектора программ и 8 кнопок). Такое простое управление легко осуществляется благодаря интерактивному дисплею. "Интерактивный" означает, что информация на дисплее прибора меняется в соответствии с каждой выполненной вами операцией по вводу тех или иных данных. Таким образом обеспечивается выполнение только допустимых настроек. Посмотреть текущие настройки машины на информационной панели и в строке дополнительных функций можно в любое время.

На дисплей выводится следующая информация:

• Продолжительность выбранной программы

После выбора программы продолжительность программы стирки (2.5) и ожидаемое время ее завершения (2.6) отображаются на дисплее в часах и минутах (например, **20:33**).

Продолжительность выбранной программы стирки рассчитывается автоматически на основании максимальной загрузки, предусмотренной для каждого типа ткани.

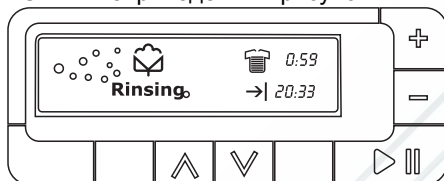
После начала выполнения программы оставшееся до ее окончания время будет обновляться ежеминутно.

1) Только с программами **Хлопок** , **Синтетика** и **Деликатные ткани** .


• Индикаторы хода выполнения программы

После нажатия кнопки **7** на дисплее отображается текущий этап выполнения программы. Дисплей показывает символ выбранного типа ткани, текущий этап выполняемой программы, продолжительность программы стирки и время окончания цикла. Во время выполнения машиной этапа стирки на дисплее также отображаются анимированные пузырьки, имитирующие движение воды.

См. нижеприведенный рисунок:




• Отсрочка пуска

Выбранное время отсрочки пуска (макс. 20 часов) отображается на участке **2.5** дисплея (при начале работы прибора) рядом с соответствующим символом , который при этом загорается. Время отсрочки изменяется с шагом в 1 минуту.

• Коды неисправностей

В случае какой-либо неисправности на дисплее может появиться соответствующий код, например, "Вода не заливается. Откройте кран и затем нажмите клавишу Старт/Пауза." (см. раздел "Если машина не работает").

• Конец программы

По окончании программы дисплей сообщает, что дверца разблокирована, и цикл стирки завершен. Символ дверцы  продолжает гореть, указывая на то, что цикл стирки завершен и дверцу можно открыть.

Кнопки дополнительных функций

- i** В зависимости от программы возможно сочетание различных функций. Их следует выбирать после выбора нужной программы и до нажатия кнопки **7**.

ВАЖНО! О совместимости программ стирки с различными дополнительными функциями см. в разделе "Программы стирки".

Выбор температуры (кнопка 3)


- i** Нажимайте кнопку **3**, чтобы повысить или понизить температуру, если Вы хотите, чтобы стирка белья выполнялась при температуре воды, отличающейся от предложенной прибором (участок **2.1** на дисплее).


ВАЖНО! Значения максимальной и минимальной температуры для каждой программы стирки см. в разделе "Программы стирки". * = Холодная стирка

Выбор скорости отжима или других доступных дополнительных функций (кнопка 4)

Несколько раз нажмите кнопку **4** для изменения скорости отжима, если вы хотите, чтобы отжим вашего белья был выполнен со скоростью, отличающейся от предложенной прибором для данной программы.

ВАЖНО! На дисплее **2.2** появляется максимальная скорость отжима, доступная для выбранной программы. Нажимая кнопку **4**, можно также выбрать одну из следующих дополнительных функций:

-  **Без отжима**: эта дополнительная функция отменяет все стадии отжима и увеличивает число полосканий в некоторых программах.

-  **Остановка полоскания (Остановка полоскания)**: при выборе этой дополнительной функции вода после последнего полоскания не сливается для предотвращения образования складок на белье. После завершения программы на дисплее отображается символ выбранной программы и сообщение "Конец" (Конец), тогда как на дисплее (**2.5** и **2.6**) высвечиваются время завершения цикла и текущее время. Раздается короткий мелодичный звон (если включена звуковая сигнализация), индикатор кнопки **7**

гаснет, а дверца блокируется, указывая на то, что необходимо слить воду.

Чтобы слить воду, выполните указания, приведенные в разделе «Окончание программы».

🌙 Ночной цикл (Ночной цикл) : при выборе этой функции вода после последнего полоскания не сливается для предотвращения образования складок на белье.

Так как все этапы отжима отменяются, этот цикл стирки совсем бесшумный и может использоваться ночью, когда действует более низкий тариф на электроэнергию. В некоторых программах при полосканиях будет использовано большее количество воды.

После завершения программы на дисплее отображается символ выбранной программы и сообщение "Конец" (Конец), тогда как на дисплее (2.5 и 2.6) высвечиваются время завершения цикла и текущее время. Индикаторная лампочка кнопки 7 гаснет, а дверца остается заблокированной, указывая на то, что перед тем как открыть ее, необходимо слить воду.

Чтобы слить воду, выполните указания, приведенные в разделе «Окончание программы».

Выбор дополнительных функций

В зависимости от выбранной программы только определенные дополнительные функции являются доступными и отображаются на дисплее (2.3 и 2.4).

ПРИМЕЧАНИЕ: Не все дополнительные функции совместимы друг с другом. Символы несовместимых дополнительных функций исчезнут.

ВАЖНО! О совместимости программ стирки с различными дополнительными функциями см. в разделе "Программы стирки".

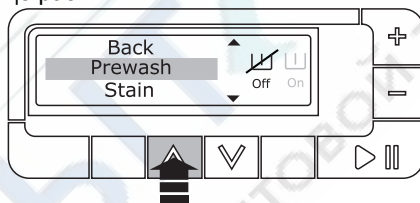
Для выбора нужных дополнительных функций вначале поверните селектор (1) на нужную программу и не нажимайте кнопку 7 .

Нажимая кнопки 5 , можно вывести на дисплей меню дополнительных функций. С помощью кнопок "Вверх" ^ или "Вниз" v можно просмотреть все доступные дополнительные функции.

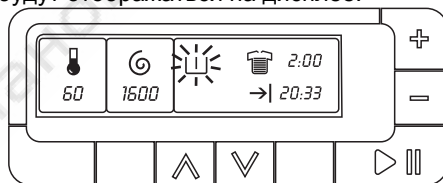
Выбранная дополнительная функция будет отображаться с подсветкой на всей видимой площади дисплея. В правой части дисплея появится соответствующий символ, а под ним - короткое сообщение о статусе данной функции ("Выкл" или "Вкл"). См. нижеприведенный пример:



Нажмите кнопку 6 для включения нужной дополнительной функции и подтверждения своего выбора; для отключения выбранной функции нажмите эту кнопку еще раз.



После завершения выбора дополнительных функций нажмите кнопки 3 или 4 или просто подождите 10 секунд для возврата дисплея в исходное состояние. Выбранные дополнительные функции будут отображаться на дисплее.



☑ Предварительная стирка (Предварительная стирка) : Выбирайте эту дополнительную функцию тогда, когда перед основной стиркой белья вы хотите выполнить его предварительную стирку. В программах для хлопчатобумажных и синтетических тканей цикл предварительной стирки завершается коротким отжимом со скоростью 650 об/мин, а в программах для деликатных тканей выполняется только слив воды. <https://rembitteh.ru>

Легкая глажка (Легкая глажка) : При нажатии этой кнопки белье стирается и отжимается очень бережно, чтобы избежать образования складок. Это облегчает глажку. Кроме того, машина выполнит при этом дополнительные полоскания. Если выбрать эту дополнительную функцию для программ стирки хлопка, скорость отжима автоматически снизится до 900 об/мин.

Дополнительное полоскание (Доп. полоскание) : эта дополнительная функция рекомендуется для людей, страдающих аллергией на моющие средства, а также в местностях с очень мягкой водой. Машина при этом выполнит несколько дополнительных полосканий.

Отсрочка пуска (Время окончания) : эта дополнительная функция позволяет отложить запуск программы стирки на 30 мин - 60 мин - 90 мин, 2 часа и далее до 20 часов с интервалом в 1 час. Выбранное время отсрочки отображается на дисплее. Время окончания будет соответственно увеличиваться в соответствии с выбранным временем отсрочки. Эту функцию следует выбирать после установки программы, но до нажатия кнопки **7** .

Если в течение времени отсрочки пуска вы хотите добавить белье, следует нажать кнопку **7** , чтобы установить машину в паузу.

Доложите белье, закройте дверцу и снова нажмите кнопку **7** .

Отсрочку пуска можно отменить в любой момент до нажатия кнопки **7** .

Выбор задержки запуска

- нажимая кнопку Вверх \wedge или Вниз \vee перемещайтесь по меню функций, пока не найдете Задержку запуска
- чтобы включить эту функцию, нажмите кнопку **6** (цифры, показывающие время, начнут мигать)
- нажимая кнопку Вверх \wedge или Вниз \vee можно увеличивать или уменьшать время задержки запуска
- чтобы подтвердить выбор, нажмите кнопку **6**
- чтобы вернуть дисплей в исходное состояние, нажмите кнопку **3** или **4**

- чтобы запустить программу, нажмите кнопку **7** . Программа будет запущена по истечении заданного времени задержки

Отмена задержки запуска

- чтобы перевести прибор в режим паузы, нажмите кнопку **7**
- нажимайте кнопку Вверх \wedge или Вниз \vee для перемещения по меню функций, пока не найдете Задержку запуска
- чтобы включить эту функцию, нажмите кнопку **6** (цифры, показывающие время, начнут мигать)
- нажатием кнопки Вниз \vee можно уменьшить время задержки пуска до текущего времени.
- чтобы подтвердить выбор, нажмите кнопку **6**
- чтобы дисплей вернулся в начальное состояние, нажмите кнопку **3** или **4**
- чтобы немедленно запустить программу, нажмите кнопку **7** .

Нельзя выбрать функцию "Отсрочка пуска" совместно с программой H "Слив".

ИЗБРАННЫЕ ПРОГРАММЫ (ИЗБРАННАЯ ПРОГР-МА) : программы с часто используемыми настройками (например, программа стирки хлопка при 60°C с отжимом на скорости 1200 об/мин, с предварительной стиркой и дополнительным полосканием) можно сохранять в памяти. Для этого имеются две ячейки памяти, соответствующие двум последним положениям селектора программ (**1**). Сохраненную в памяти программу можно выбирать с помощью селектора так же, как и любую другую программу. Сохранение избранной программы:

- выберите программу стирки и нужные дополнительные функции
- нажмите кнопки **5** для вывода на дисплей меню дополнительных функций
- нажимая кнопку "Вверх" \wedge или "Вниз" \vee дойдите до опции "Сохранить предпочитаемую программу" (Сохранить избр. пр-му) и нажмите кнопку **6**
- нажимая кнопку "Вверх" \wedge или "Вниз" \vee , выберите номер ячейки памяти (1-2) для сохранения в ней программы с вашими индивидуальными настройками

- нажмите кнопку **6** для сохранения выбранной программы. На дисплее появится подсвеченное сообщение о том, что программа сохранена.
- при нажатии кнопки **3** от **4** дисплей возвращается в исходное состояние.

Для замены сохраненной в памяти программы повторите вышеописанную процедуру сначала.

Примечание

Если эта ячейка памяти уже используется ранее выбранной программой, на дисплее появится сообщение о том, в данной ячейке уже сохранена избранная программа. Нажмите кнопку **6**, чтобы перезаписать ее или кнопки **^** или **v** для отмены операции, затем нажмите кнопку **6**, чтобы сохранить новую программу. Избранные программы **удалить нельзя**, но поверх них можно записать другие программы.

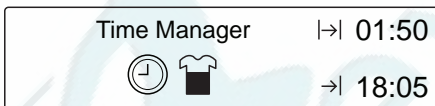
🔑 Руководство по стирке (Пояснения по стирке): в приборе имеется меню "Руководство по стирке", которое позволяет выбирать наиболее подходящие температуру, скорость отжима и дополнительные функции для стирки вашего белья. В меню "Руководство по стирке" также можно найти "Руководство по выведению пятен", (Пояснения по вывед. пятен) в котором содержится важная информация по удалению наиболее часто встречающихся пятен, и "Демо-режим", идеально подходящий для демонстрации работы машины в торговых залах (недоступен для покупателей).

Выбор меню "Руководство по стирке":

- нажмите кнопки **5** для вывода на дисплей меню дополнительных функций
- нажимая кнопки "Вверх" **^** или "Вниз" **v**, дойдите до функции "Руководство по стирке"
- нажмите кнопку **6** для входа в меню "Руководство по стирке"
- нажимая кнопку "Вверх" **^** или "Вниз" **v** можно перемещаться между различными руководствами (Пояснения по температуре, Пояснения по скорости отжима, Демо-режим ...)
- нажмите кнопку **6** чтобы войти в выбранное руководство; нажимая кнопку "Вверх" или **^** "Вниз" **v**, можно прочитать соответствующие объяснения.

- для ознакомления с информацией из другого руководства необходимо вернуться в меню "Руководство по стирке", выбрав опцию "Назад" **←**, и повторить всю процедуру, начиная с пункта 4
- при нажатии кнопки **3** или **4** дисплей возвращается в исходное состояние.


Выбор дополнительной функции "Менеджер времени" (кнопки 8)



Для включения этой функции дважды нажмите эту кнопку.

Эта функция позволяет изменять время стирки, автоматически предлагаемое прибором. Неоднократно нажимая кнопки "Менеджер времени" " +/- ", можно увеличивать или уменьшать продолжительность цикла стирки.

Дополнительную функцию "Менеджер времени" **нельзя** выбрать с программой "Экономичная стирка".

На дисплее появляется символ уровня загрязненности , изменяясь в соответствии с задаваемой Вами степенью загрязненности.

Степень загрязненности белья	Символ	Тип ткани
Интенсивная		Для стирки сильно загрязненных вещей
Обычная загрязненность		Для стирки вещей с обычной степенью загрязненности
Ежедневная стирка		Для стирки вещей после однодневной носки
Свет		Для стирки слабозагрязненных вещей
Быстрая стирка		Для стирки слегка загрязненных вещей

Степень загрязненности белья	Символ	Тип ткани
Супербыстрая стирка 1)		Для стирки слабозагрязненного и малоношеного белья
Свежесть 1)		Чтобы просто освежить предметы одежды
(Супер) Свежесть 1)		Чтобы просто освежить только очень небольшое количество предметов одежды

1) В этом случае рекомендуется уменьшить нагрузку (см. таблицу «Программы стирки»).

Нажмите кнопку 7 для запуска программы

Для запуска выбранной программы нажмите кнопку 7; при этом зеленый индикатор перестанет мигать.

На дисплее будут высвечиваться соответствующий символ и чередующиеся друг с другом название выбранной программы и обозначение ее текущего этапа, которые указывают на то, что машина начала работать, и ее дверца заблокирована.

Для прерывания выполняемой программы нажмите кнопку 7: при этом зеленый индикатор начнет мигать, а на дисплее появится указание нажать кнопку 7 на несколько секунд, после чего машина установится в паузу. Для возобновления работы программы с того момента, на котором она была прервана, снова **нажмите кнопку 7**.

Если вы выбрали отсрочку пуска, стиральная машина начнет обратный отсчет времени, остающегося до начала запуска программы.

Изменение дополнительной функции или выполняемой программы

Изменять можно только дополнительные функции, высвечивающиеся на дисплее при нажатии кнопок 5 ("Вверх" или "Вниз"), до того, как программа приступает к их выполнению. Перед внесением в программу любых изменений необхо-

димо перевести прибор в режим ПАУЗЫ, нажав кнопку 7.

Изменить выполняемую программу можно **только путем ее отмены**. Для этого поверните селектор программ на **0**, а затем - на новую программу; нажмите кнопку 6 для отмены предыдущей программы стирки. Запустите новую программу, снова нажав кнопку 7. При этом вода из бака сливаться не будет.

Прерывание программы

Для прерывания выполняемой программы нажмите кнопку 7, при этом начнет мигать соответствующий индикатор. Для возобновления выполнения программы нажмите эту кнопку еще раз.

Отмена программы

Поверните селектор программ в положение **0**, а затем - на вновь выбранную программу. Для отмены выполняемой программы нажмите кнопку 6. Теперь нажмите кнопку 7 для запуска новой программы.

Открытие дверцы после начала выполнения программы

Нажмите кнопку 7 для установки машины в паузу. На дисплее появится соответствующее сообщение.

Если дверца остается заблокированной, это означает, что прибор уже нагревает воду, или вода уже поднялась выше нижнего края дверцы.

В этом случае дверцу открыть нельзя; Если Вы не можете открыть дверцу, но сделать это необходимо, Вам следует выключить машину, повернув селектор программ в положение **0**. Через несколько минут дверцу можно будет открыть (**при этом учтите уровень воды и температуру!**).


Окончание программы

Машина останавливается автоматически;

Если была выбрана функция **Остановка полоскания** или **Ночной цикл**, индикатор, встроенный в кнопку 7, гаснет, на дисплее появляются символ выбранной программы и сообщение "Конец" (Конец), а дверца остается заблокированной, напоминая о том, что перед тем как

ее открыть, необходимо слить воду из машины.

Для слива воды :

- выберите программу "Слив" или "Отжим"
- При необходимости уменьшите скорость отжима с помощью соответствующей кнопки
- нажмите кнопку **7**
- По окончании программы на дисплее попеременно высвечиваются символ  (дверца) и сообщение о том, что

дверца разблокирована, и программа завершена. После этого дверцу можно открыть.

Поверните селектор программ в положение **0**, чтобы выключить машину. Достаньте белье из барабана и тщательно проверьте, чтобы барабан был пуст. Если вы больше не будете стирать, закройте кран подачи воды. Оставьте дверцу открытой для предотвращения образования плесени и неприятных запахов.

Режим ожидания : Спустя несколько минут после окончания программы включается режим экономии энергии. Сни-

жается яркость дисплея. При нажатии любой кнопки прибор выходит из режима экономии энергии.

Полезные советы

Сортировка белья

Руководствуйтесь символами на этикетке каждой вещи и инструкциями по стирке, данными изготовителями. Рассортируйте белье следующим образом: белое белье, цветное белье, синтетика, деликатное белье, изделия из шерсти.

Перед загрузкой белья

Никогда не стирайте вместе белое и цветное белье. Во время стирки белое белье может потерять свою белизну. Новое цветное белье может полинять при первой стирке; поэтому в первый раз его следует стирать отдельно.

Застегните наволочки и молнии, крючки и кнопки. Завяжите ремешки или длинные ленты.

Перед стиркой удалите стойкие пятна. Протрите особо загрязненные участки специальным моющим средством или чистой пастой.

С особой осторожностью обращайтесь с занавесями. Снимите крючки или завяжите их в мешок или сетку.

Выведение пятен

Некоторые пятна могут не отстираться только водой и моющим средством. Поэтому рекомендуется обработать их перед стиркой.

Кровь: промойте свежие пятна холодной водой. Засохшие пятна следует замочить на ночь со специальным моющим

средством, затем потереть их в мыльном растворе.

Масляные краски: смочите пятновыводителем на бензиновой основе, положите вещь на мягкую подстилку и промокните пятно; выполните обработку несколько раз.

Засохшие жирные пятна: смочите скипидаром, положите вещь на мягкую подстилку и кончиками пальцев промокните пятно с помощью хлопчатобумажного тампона.

Ржавчина: используйте растворенную в горячей воде щавелевую кислоту или специальное средство для выведения пятен ржавчины в холодном виде. Будьте осторожны со старыми пятнами ржавчины, так как структура целлюлозы под ними повреждена, и ткань может порваться.

Пятна плесени: обработайте отбеливателем и тщательно сполосните (только для белого и цветного белья, устойчивого к хлору).

Травяные пятна: слегка обработайте мылом, а затем отбеливателем (только для белого и цветного белья, устойчивого к хлору).

Шариковая ручка и клей: смочите ацетоном ²⁾положите вещь на мягкую подстилку и промокните пятно.

Губная помада: смочите ацетоном, как указано выше, затем обработайте пятно

2) не используйте ацетон для чистки изделий из искусственного шелка

денатуратом. Обработайте оставшиеся следы отбеливателем.

Красное вино: замочите с моющим средством, прополощите и обработайте уксусной или лимонной кислотой, затем еще раз прополощите. Обработайте оставшиеся следы отбеливателем.

Чернила: в зависимости от состава чернил сначала смочите пятно ацетоном²⁾, затем уксусной кислотой; обработайте оставшиеся на белой ткани следы с помощью отбеливателя, а затем тщательно прополощите ее.

Пятна смолы: сначала обработайте пятновыводителем, денатуратом или бензином, затем потрите, используя чистящую пасту.

Моющие средства и добавки

Хорошие результаты стирки также зависят от выбора моющего средства и правильности его дозировки, это способствует предотвращению излишнего загрязнения окружающей среды.

Несмотря на свою биоразлагаемость, моющие средства содержат вещества, которые при попадании в окружающую среду в большом количестве могут нарушить хрупкое равновесие в природе. Выбор моющего средства зависит от типа ткани (тонкие деликатные ткани, шерсть, хлопок и т.д.), цвета, температуры стирки и степени загрязненности.

В данной стиральной машине можно использовать все обычно имеющиеся в продаже моющие средства для машинной стирки:

- стиральные порошки для всех типов тканей
- стиральные порошки для изделий из деликатных тканей (макс. температура 60°C) и шерсти
- жидкие моющие средства, предпочтительные для низкотемпературных программ стирки (макс. температура 60°C) для всех типов тканей или специально предназначенные для стирки шерстяных изделий.

Моющие средства и добавки следует помещать в соответствующие отделения дозатора моющих средств перед началом выполнения программы стирки.

При использовании жидких моющих средств необходимо выбирать программу **без** предварительной стирки.

Стиральная машина оборудована системой рециркуляции, обеспечивающей оптимальное использование концентрированных моющих средств.

При дозировке моющих средств и добавок руководствуйтесь указаниями изготовителя и **не превышайте отметку "MAX" на стенке дозатора**.

Количество используемого моющего средства

Тип и количество моющего средства зависят от типа ткани, величины загрузки, степени загрязненности белья и жесткости используемой воды.

Следуйте указаниям изготовителя моющего средства по дозировке.

Используйте меньшее количество моющего средства, если:




- вы стираете небольшое количество белья
- белье слабо загрязнено
- во время стирки образуется много пены.


Степень жесткости воды

Жесткость воды измеряется в так называемых градусах жесткости. Информацию о жесткости воды в вашем районе можно получить в службе водоснабжения или от местных органов власти. Если степень жесткости воды средняя или высокая, мы предлагаем вам добавлять смягчитель воды, следуя рекомендациям производителя. Если по степени жесткости вода мягкая, пересмотрите количество используемого моющего средства.

Программы стирки


Программа Максимальная и минимальная температура Описание цикла Максимальная скорость отжима Максимальная загрузка белья Тип белья	Функции	Отделение для моющих средств
ХЛОПОК 90 ° — Холодная стирка Основная стирка — полоскание Макс. скорость отжима 1400 об/мин Макс. загрузка 8 кг – пониж. загрузка 4 кг ¹⁾ Белый и цветной хлопок (с обычной степенью загрязненности).	«СНИЖЕНИЕ СКОРОСТИ ОТЖИМА», «БЕЗ ОТЖИМА» Остановка полоскания, НОЧНОЙ ЦИКЛ, ПРЕДВАРИТЕЛЬНАЯ СТИРКА, ЛЕГКАЯ ГЛАЖКА, Доп. полоскание, МЕНЕДЖЕР ВРЕМЕНИ	
СИНТЕТИКА 60° — Холодная стирка Основная стирка — полоскание Макс. скорость отжима 900 об/мин Макс. загрузка 4 кг – пониж. загрузка 2 кг ¹⁾ Изделия из синтетических или смесовых тканей: нижнее белье, цветное белье, сорочки без усадки, блузки.	СНИЖЕНИЕ СКОРОСТИ ОТЖИМА, БЕЗ ОТЖИМА Остановка полоскания, НОЧНОЙ ЦИКЛ, ПРЕДВАРИТЕЛЬНАЯ СТИРКА ¹⁾ , ЛЕГКАЯ ГЛАЖКА Доп. полоскание, МЕНЕДЖЕР ВРЕМЕНИ	
ДЕЛИКАТНЫЕ ТКАНИ 40° — Холодная стирка Основная стирка — полоскание Макс. скорость отжима 900 об/мин Макс. загрузка 4 кг – пониж. загрузка 2 кг ¹⁾ Изделия из деликатных тканей: акрила, вискозы, полиэстера.	СНИЖЕНИЕ СКОРОСТИ ОТЖИМА, БЕЗ ОТЖИМА Остановка полоскания, НОЧНОЙ ЦИКЛ, ПРЕДВАРИТЕЛЬНАЯ СТИРКА ¹⁾ , Доп. полоскание, МЕНЕДЖЕР ВРЕМЕНИ	
ШЕРСТЬ / РУЧНАЯ СТИРКА  40° — Холодная стирка Основная стирка — полоскание Макс. скорость отжима 1000 об/мин Макс. загрузка 2 кг Программа стирки шерстяных изделий, годных для машинной стирки, а также шерстяных изделий, подлежащих ручной стирке, и изделий из деликатных тканей, имеющих на этикетке символ «ручная стирка». Примечание : Стирка одной или очень большой вещи может вызвать дисбаланс. Если прибор не выполняет заключительный отжим, добавьте белья, перераспределите белье в барабане вручную и задайте программу «Отжим».	СНИЖЕНИЕ СКОРОСТИ ОТЖИМА, БЕЗ ОТЖИМА Остановка полоскания, НОЧНОЙ ЦИКЛ	

Программа Максимальная и минимальная температура Описание цикла Максимальная скорость отжима Максимальная загрузка белья Тип белья	Функции	Отделение для моющих средств
БЕЛЬЕ 40° — Холодная стирка Основная стирка — полоскание Макс. скорость отжима 1000 об/мин Макс. загрузка 1 кг Программа предназначена для стирки очень деликатных вещей, таких как дамское белье, бюстгалтеры и другое нижнее белье. Максимальная скорость отжима автоматически уменьшается.	СНИЖЕНИЕ СКОРОСТИ ОТЖИМА, БЕЗ ОТЖИМА, Остановка полоскания, НОЧНОЙ ЦИКЛ	
ШЕЛК 30° — Холодная стирка Основная стирка — полоскание Макс. скорость отжима 900 об/мин Макс. загрузка 1 кг Программа бережной стирки изделий из шелковых и смесовых синтетических тканей.	СНИЖЕНИЕ СКОРОСТИ ОТЖИМА, БЕЗ ОТЖИМА, Остановка полоскания, НОЧНОЙ ЦИКЛ	
ПОЛОСКАНИЕ Полоскание — продолжительный отжим Макс. скорость отжима 1400 об/мин Макс. загрузка 8 кг Эта программа позволяет полоскать и отжимать изделия из хлопка, выстиранные вручную. Чтобы усилить эффект полоскания, выберите «ДОП. ПОЛОСК». Прибор добавит к циклу стирки дополнительные полоскания.	СНИЖЕНИЕ СКОРОСТИ ОТЖИМА, БЕЗ ОТЖИМА, Остановка полоскания, НОЧНОЙ ЦИКЛ, ЛЕГКАЯ ГЛАЖКА, Доп. полоскание	
ОТЖИМ Слив воды и продолжительный отжим Макс. скорость отжима 1400 об/мин Макс. загрузка 8 кг Отдельный отжим, выполняемый для белья, выстиранного вручную, и по окончании программ с функциями «Остановка с водой в баке» и «Ночной цикл». Соответствующей кнопкой можно выбрать скорость отжима в зависимости от типа белья.	СНИЖЕНИЕ СКОРОСТИ ОТЖИМА	
СЛИВ Слив воды Макс. загрузка 8 кг Для слива воды после заключительного полоскания в программах, с выбранными функциями Остановка с водой в баке и Ночной цикл.		

Программа Максимальная и минимальная температура Описание цикла Максимальная скорость отжима Максимальная загрузка белья Тип белья	Функции	Отделение для моющих средств
ХЛОПОК ЭКО 90° -40° Основная стирка — полоскание Макс. скорость отжима 1400 об/мин Макс. загрузка 8 кг Белое и нелиняющее цветное хлопчатобумажное белье Программу можно выбрать для стирки изделий из хлопка обычной или слабой степени загрязненности. Время стирки будет увеличено, а температура стирки понижена. Это позволит получить хороший результат при экономии энергии.	СНИЖЕНИЕ СКОРОСТИ ОТЖИМА, БЕЗ ОТЖИМА, Остановка полоскания, НОЧНОЙ ЦИКЛ, ПРЕДВАРИТЕЛЬНАЯ СТИРКА), ЛЕГКАЯ ГЛАЖКА, Доп. полоскание	  
14 МИН. 30° Основная стирка — полоскание Макс. скорость отжима 900 об/мин Макс. загрузка 2 кг Идеальный цикл для белья, нуждающегося только в освежении.	СНИЖЕНИЕ СКОРОСТИ ОТЖИМА, БЕЗ ОТЖИМА, Остановка полоскания	 
ОДЕЯЛО 40° -30° Основная стирка — полоскание Макс. скорость отжима 900 об/мин Макс. загрузка 2,5 кг Для стирки только одного синтетического или пухового одеяла, пригодных для машинной стирки.	СНИЖЕНИЕ СКОРОСТИ ОТЖИМА	
 /ВЫКЛ Для отмены текущей программы или выключения машины.		

1) В случае выбора быстрой или супербыстрой стирки при помощи кнопки **8** рекомендуется уменьшить максимальную загрузку в соответствии с приведенными указаниями. В этом случае также возможна стирка при максимальной загрузке, но ее результаты будут несколько хуже. В случае выбора функции «Свежесть» или «Супер свежесть» рекомендуется дополнительно еще уменьшить загрузку.

Уход и чистка

 **ВНИМАНИЕ!** Прежде чем приступать к каким-либо операциям по чистке или уходу, отключите машину от электрической сети.

Удаление накипи

Используемая нами вода обычно содержит соли кальция. Поэтому рекомендуется периодически использовать в машине порошок для смягчения воды. Выполняйте такую операцию не во время стирки и в соответствии с указаниями изготовителя смягчающего порошка. Это

поможет предотвратить образование известковых отложений.

После каждой стирки

Оставляйте дверцу открытой на некоторое время. Это поможет предотвратить образование плесени и затхлого запаха внутри машины. Если дверца после стирки остается открытой, это способствует также увеличению срока службы прокладки дверцы.

Профилактическая стирка

Выполнение стирки с низкой температурой может привести к скоплению остатков внутри барабана.

Мы рекомендуем регулярно выполнять так называемую профилактическую стирку.

При выполнении профилактической стирки:

- В барабане не должно быть белья.
- Выберите программу стирки хлопка с наиболее высокой температурой.
- Используйте обычное количество моющего средства; им должен быть стиральный порошок с биологическими свойствами.

Чистка снаружи

Мойте корпус прибора снаружи только водой с мылом, затем насухо протрите его.

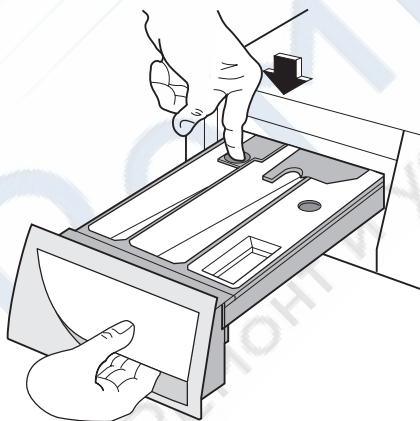
ВАЖНО! не используйте для чистки корпуса машины метиловый спирт, растворители или другие подобные средства.

Чистка дозатора моющих средств

Дозатор моющих средств следует регулярно чистить.

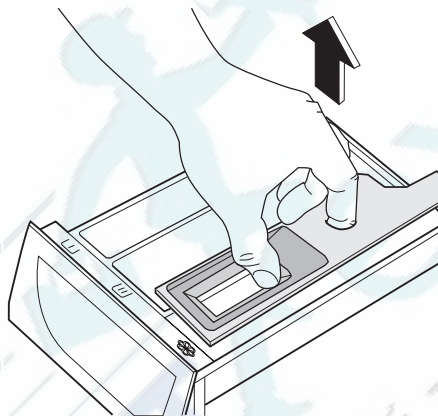
Дозатор моющих средств и добавок следует регулярно чистить.

Извлеките дозатор, отжав вниз защелку и потянув его на себя.

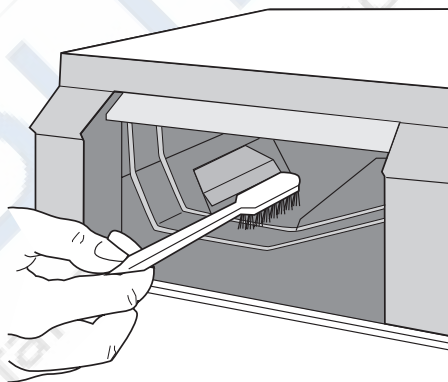


Промойте его проточной водой, чтобы удалить все остатки скопившегося порошка.

Для облегчения чистки можно снять верхнюю часть отделения для добавок. Промойте водой все детали дозатора.



Почистите отсек дозатора щеткой.



Чистка барабана

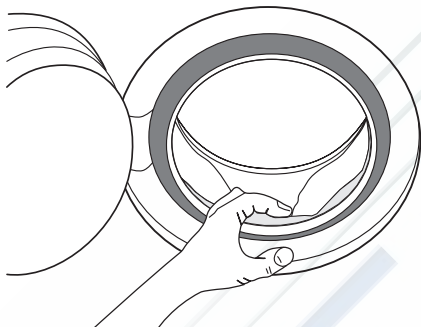
Отложения ржавчины в барабане могут образоваться вследствие попадания в барабан вместе с бельем ржавых посторонних предметов или вследствие высокого содержания железа в водопроводной воде.

ВАЖНО! Не используйте для чистки барабана чистящие средства, имеющую кислотную основу или содержащие хлор, а также металлические губки.

1. Удалите следы ржавчины на стенках барабана с помощью средства для чистки изделий из нержавеющей стали.
2. Выполните цикл стирки без белья для удаления остатков чистящих средств.
Программа: Короткая программа стирки хлопка с добавлением примерно 1/4 мерного стакана моющего средства.

Прокладка дверцы

Периодически проверяйте уплотнение дверцы и удалите посторонние предметы, которые могут в ней застрять.



Сливной насос

Сливной насос следует проверять регулярно, особенно, если:

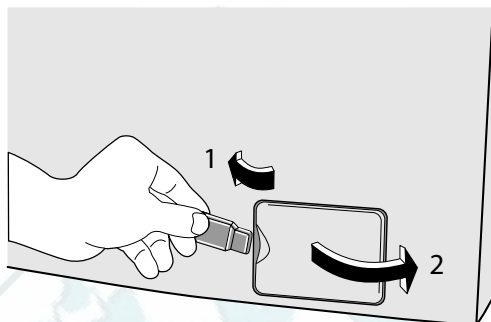
- машина не выполняет слив и/или отжим,
- при сливе машина издает странный шум, вызванный попаданием в сливной насос таких предметов, как булавки, монеты и т.д., которые блокируют работу насоса.
- появились проблемы со сливом воды (смотри главу "Что делать если...").

! **ВНИМАНИЕ!** Перед тем как открыть дверцу сливного насоса, выключите прибор и выньте вилку сетевого шнура из розетки.

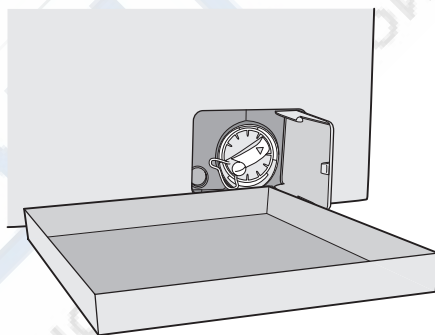
Выполните следующие действия:

1. Выньте вилку сетевого шнура машины из розетки.
2. При необходимости подождите, чтобы вода остыла.

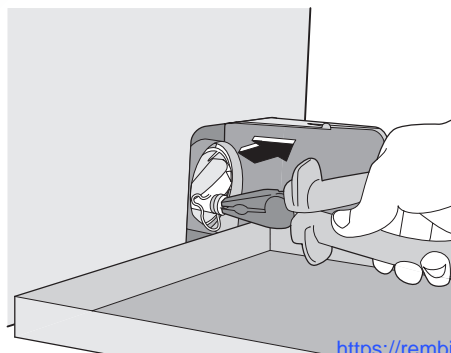
3. Откройте дверцу насоса, вставив в паз монету (или специальный инструмент из пакета с руководством по эксплуатации - в зависимости от модели).



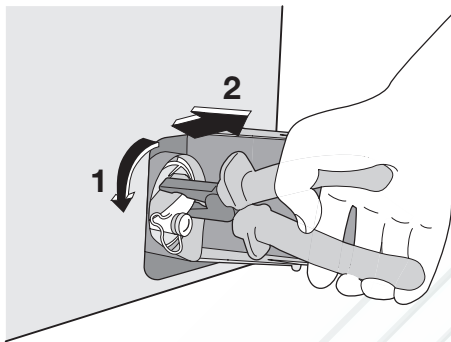
4. Поставьте рядом с насосом тазик для сбора воды, которая может вытечь.



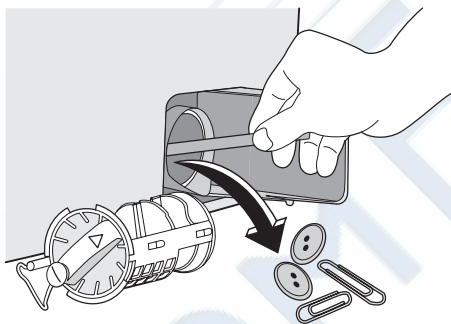
5. С помощью плоскогубцев выньте заглушку отверстия аварийного слива из крышки фильтра.



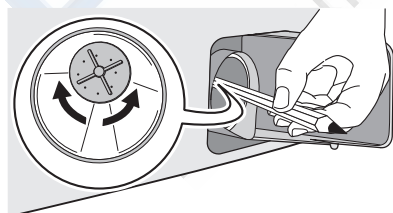
6. Когда вода перестанет литься, отвинтите против часовой стрелке крышку фильтра и плоскогубцами извлеките фильтр. Всегда держите под рукой тряпку, чтобы вытереть воду, которая может пролиться при снятии фильтра.
Очистите фильтр сливной трубки от следов ворса.



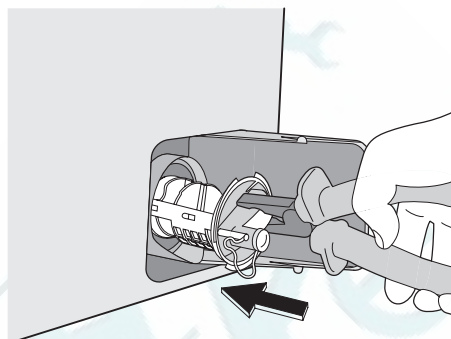
7. Извлеките чужеродные предметы и ворс из корпуса и крыльчатки насоса.



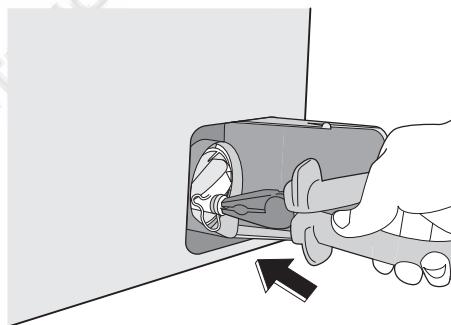
8. Тщательно проверьте вращение крыльчатки насоса (она вращается толчками). Если вращение затруднено, обратитесь в сервисный центр.



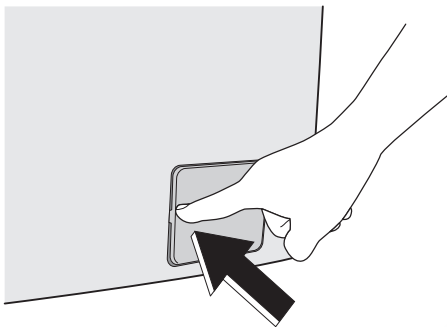
9. Вставьте фильтр в правильном положении, используя специальные направляющие. Плотно закрутите крышку насоса, вращая ее по часовой стрелке.



10. Установите на место заглушку отверстия аварийного слива и плотно закрепите ее.



11. Закройте дверцу сливного насоса.

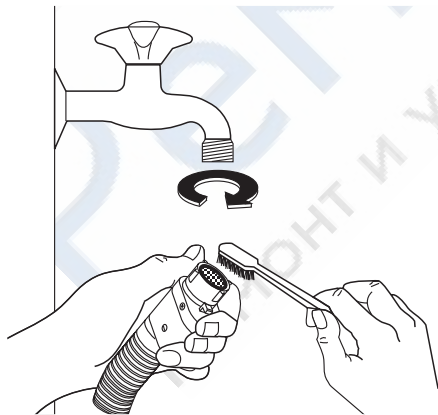


! **ВНИМАНИЕ!** При работающем приборе в зависимости от выбранной программы в сливном насосе может быть горячая вода. Никогда не снимайте крышку сливного насоса во время стирки, всегда дожидайтесь, чтобы прибор завершил цикл и слил воду. При установке крышки на место убедитесь, что она плотно затянута во избежание утечек и возможности снятия ее детьми.

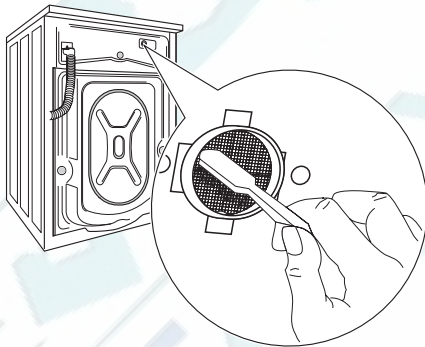
Чистка фильтров наливного шланга

Если вы заметили, что на заполнение машины уходит больше времени, чем раньше, проверьте, не забит ли фильтр наливного шланга.

1. Закройте кран подачи воды.
2. Открутите наливной шланг.
3. Прочистите фильтр в шланге жесткой щеткой.



4. Снова прикрутите наливной шланг к крану.
5. Отвинтите шланг от машины. Держите рядом тряпку, т.к. часть воды может вытечь.
6. Прочистите фильтр в шланге жесткой щеткой или тряпкой.



7. Снова прикрутите шланг к машине, проверив, чтобы он был туго затянут.
8. Откройте кран подачи воды.

Аварийный слив

Если вода не сливается, для слива действуйте следующим образом:

1. Выньте вилку сетевого шнура машины из розетки;
2. Закройте водопроводный вентиль.
3. При необходимости подождите, чтобы вода остыла;
4. откройте дверцу сливного фильтра;
5. поставьте тазик на пол. Выньте заглушку отверстия аварийного слива из фильтра. Под действием силы тяжести вода станет стекать в тазик. Когда тазик наполнится, снова установите заглушку в крышку. Вылейте воду из тазика. Повторяйте эту процедуру до окончания слива воды;
6. При необходимости прочистите фильтр, как описано выше;
7. снова закрутите фильтр и закройте дверцу.

Предотвращение замерзания

Если машина установлена в помещении, температура в котором может опускаться ниже 0°C, действуйте следующим образом:

1. Выньте вилку сетевого шнура машины из розетки.

2. Закройте водопроводный вентиль.
3. Отвинтите наливной шланг.
4. Поставьте на пол тазик, поместите в него конец наливного шланга, откройте заглушку отверстия аварийного слива в фильтре и дайте воде полностью стечь.
5. Вставьте заглушку отверстия аварийного слива в фильтр и прикрутите обратно наливной шланг.
6. При следующем включении машины убедитесь, что температура окружающей среды выше 0°C.

Что делать, если ...

Некоторые неисправности, вызванные отсутствием простого ухода или недосмотром, можно легко устранить самостоятельно, не обращаясь в сервисный центр. Перед тем как обращаться в местный авторизованный сервисный центр, выполните указанные ниже проверки. Во время работы машины может начать мигать **красный** индикатор, встроенный в кнопку **7**, при этом каждые 20 секунд будет подаваться звуковой сигнал, указывающий на то, что машина не работает, а на дисплее появится один из следующих кодов неисправности:

- Неисправность подачи воды: " Вода не заливается. Откройте кран и затем нажмите клавишу Старт/Пауза."

- Неисправность слива воды: " Вода не сливается. Очистите фильтр и затем нажмите Старт/Пауза."
- Открыта дверца: " Убедитесь, что дверца плотно закрыта и затем нажмите Старт/Пауза."

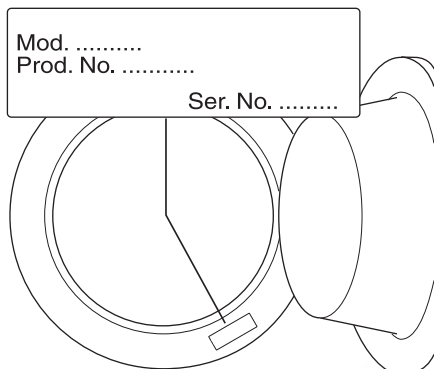
Устранив причину неисправности, нажмите кнопку **7** для возобновления выполнения программы. Если после всех проверок неисправность остается, обратитесь в авторизованный сервисный центр.

Неполадка	Возможная причина/способ устранения
<p>Машина не включается.</p>	<p>Дверца не закрыта. (« Убедитесь, что дверца хорошо закрыта, а затем нажмите кнопку ПУСК/ПАУЗА»)</p> <ul style="list-style-type: none"> • Плотно закройте дверцу. <p>Вилка не вставлена как следует в розетку.</p> <ul style="list-style-type: none"> • Вставьте вилку в розетку. <p>В розетке отсутствует напряжение.</p> <ul style="list-style-type: none"> • Проверьте свою домашнюю электрическую сеть. <p>Перегорел предохранитель на распределительном щитке.</p> <ul style="list-style-type: none"> • Замените предохранитель. <p>Переключатель программ установлен неверно и не была нажата кнопка 7.</p> <ul style="list-style-type: none"> • Поверните переключатель программ и снова нажмите кнопку 7. <p>Выбрана задержка запуска.</p> <ul style="list-style-type: none"> • Если хотите немедленно начать стирку белья, отмените задержку запуска. <p>Включена функция «Защита от детей».</p> <ul style="list-style-type: none"> • Отключите функцию «Защита от детей».

Неполадка	Возможная причина/способ устранения
В машину не поступает вода.	<p>Закрыт водопроводный вентиль. (« Невозможно залить воду. Убедитесь, что кран подачи воды открыт, затем нажмите кнопку ПУСК/ПАУЗА»)</p> <ul style="list-style-type: none">• Откройте водопроводный вентиль. <p>Наливной шланг передавлен или сильно перегнут. (« Невозможно залить воду. Убедитесь, что кран подачи воды открыт, затем нажмите кнопку ПУСК/ПАУЗА»)</p> <ul style="list-style-type: none">• Проверьте подсоединение наливного шланга. <p>Засорен фильтр в наливном шланге. (« Невозможно залить воду. Убедитесь, что кран подачи воды открыт, затем нажмите кнопку ПУСК/ПАУЗА»)</p> <ul style="list-style-type: none">• Прочистите фильтр наливного шланга. <p>Неправильно закрыта дверца. (« Невозможно залить воду. Убедитесь, что кран подачи воды открыт, затем нажмите кнопку ПУСК/ПАУЗА»)</p> <ul style="list-style-type: none">• Плотно закройте дверцу.
Машина не выполняет слив и/или отжим.	<p>Сливной шланг передавлен или сильно перегнут. (« Невозможно слить воду. Убедитесь, что фильтр не засорен, затем нажмите кнопку ПУСК/ПАУЗА»)</p> <ul style="list-style-type: none">• Проверьте правильность подсоединения сливного шланга. <p>Засорен фильтр сливного насоса. (« Невозможно слить воду Убедитесь, что фильтр не засорен, затем нажмите кнопку ПУСК/ПАУЗА»)</p> <ul style="list-style-type: none">• Прочистите фильтр сливного насоса. <p>Выбрана программа или дополнительная функция, по окончании которой в баке остается вода, или в которой исключена фаза отжима.</p> <ul style="list-style-type: none">• Выберите программу «Слив» или «Отжим». <p>Белье неравномерно распределено в барабане.</p> <ul style="list-style-type: none">• Перераспределите белье в барабане.
Вода на полу.	<p>Использовано слишком много моющего средства или применено неподходящее средство, вызывающее избыточное пенообразование.</p> <ul style="list-style-type: none">• Уменьшите количество моющего средства или используйте другое моющее средство. <p>Проверьте, нет ли утечек в соединениях наливного шланга. Утечка воды из шланга не всегда заметна визуально; проверьте, не намок ли он.</p> <ul style="list-style-type: none">• Проверьте подсоединение наливного шланга. <p>Поврежден сливной или наливной шланг.</p> <ul style="list-style-type: none">• Замените новым. <p>После выполнения чистки фильтра заглушка отверстия аварийного слива не установлена на место, или сам фильтр не закручен должным образом.</p> <ul style="list-style-type: none">• Установите на место заглушку отверстия аварийного слива или до конца закрутите фильтр.
Неудовлетворительные результаты стирки.	<p>Слишком мало моющего средства, или же использованное средство не подходит для данной машины.</p> <ul style="list-style-type: none">• Увеличьте количество моющего средства или используйте другое моющее средство. <p>Стойкие пятна не были обработаны перед стиркой.</p> <ul style="list-style-type: none">• Используйте имеющиеся в продаже средства для выведения стойких пятен. <p>Задана неподходящая температура.</p> <ul style="list-style-type: none">• Проверьте, правильно ли задана температура. <p>Слишком большая загрузка белья.</p> <ul style="list-style-type: none">• Следует уменьшить количество загружаемого белья.

Неполадка	Возможная причина/способ устранения
Дверца не открывается.	Выполнение программы не закончено. <ul style="list-style-type: none"> • Дождитесь завершения цикла стирки. Не сработала система разблокировки дверцы. <ul style="list-style-type: none"> • Подождите пока не отобразится символ Дверца и появится соответствующее сообщение. Вода в барабане. <ul style="list-style-type: none"> • Чтобы слить воду, выберите программу слива или отжима.
Машина вибрирует или шумит.	Не удалены транспортировочные болты и элементы упаковки. <ul style="list-style-type: none"> • Проверьте правильность установки прибора. Не отрегулирована высота ножек. <ul style="list-style-type: none"> • Проверьте правильность выравнивания прибора. Белье неравномерно распределено в барабане. <ul style="list-style-type: none"> • Перераспределите белье в барабане. Возможно, в барабане слишком мало белья. <ul style="list-style-type: none"> • Загрузите больше белья.
Отжим начинается с опозданием или не выполняется.	Из-за неравномерного распределения белья в барабане сработало электронное устройство контроля дисбаланса. Белье будет перераспределено равномерно за счет изменения направления вращения барабана. Это может происходить несколько раз до тех пор, пока дисбаланс не исчезнет, и не установится нормальный отжим. Если по истечении 10 минут белье в барабане не распределилось равномерно, отжим выполняться не будет. В этом случае перераспределите белье вручную и задайте программу отжима. <ul style="list-style-type: none"> • Перераспределите белье в барабане. Слишком мало белья в барабане. <ul style="list-style-type: none"> • Добавьте белье, перераспределите его в барабане вручную, а затем выберите программу отжима.
Машина издает необычный шум.	Машина оборудована двигателем, издающим необычный шум по сравнению с обычными двигателями. Новый двигатель обеспечивает плавный пуск и более равномерное распределение белья в барабане при отжиме, а также большую устойчивость машины.
Не видно воды в барабане.	Машины, разработанные с использованием современных технологий, работают очень экономично и потребляют мало воды без снижения качества стирки.

Если определить или устранить причину неисправности самостоятельно не удалось, обращайтесь в наш сервисный центр. Перед тем, как звонить туда, запишите для себя модель, серийный номер и дату приобретения машины: эти сведения потребуются специалистам сервисного центра.



Технические данные

Габариты	Ширина Высота Глубина	60 см 85 см 63 см
Подключение к электросети Напряжение — общая мощность — предохранитель	Информация по подключению к электросети представлена на табличке технических данных, расположенной на внутренней стороне дверцы прибора.	
Давление в водопроводной системе	Минимум Максимум	0,05 МПа 0,8 МПа
Максимальная загрузка	Хлопок	8 кг
Скорость отжима	Максимум	1400 об/мин

Показатели потребления

Программа	Потребление энергии (кВтч)	Потребление воды (литры)	Продолжительность программы (минуты)
Белый хлопок 90°	2.50	62	Продолжительность программ высвечивается на дисплее на панели управления.
Хлопок 60°	1.70	63	
Хлопок ЭКО 60° ¹⁾	1.36	64	
Хлопок 40°	0.97	62	
Синтетика 40°	0.55	52	
Деликатные ткани 40°	0.53	68	
Шерсть 30°	0.32	64	

1) Хлопок Эко" при 60°C и загрузке 8 кг является эталонной программой для расчета данных, указанных на табличке энергопотребления, в соответствии со стандартом ЕЕС 92/75.

i Приведенные в данной таблице данные по расходу являются исключительно ориентировочными, так как они могут изменяться в зависимости

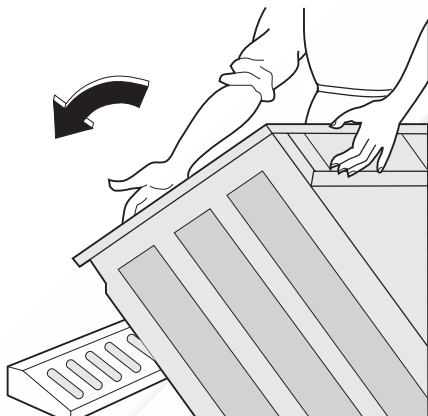
от количества и типа белья, температуры водопроводной воды и температуры окружающей среды.

Установка

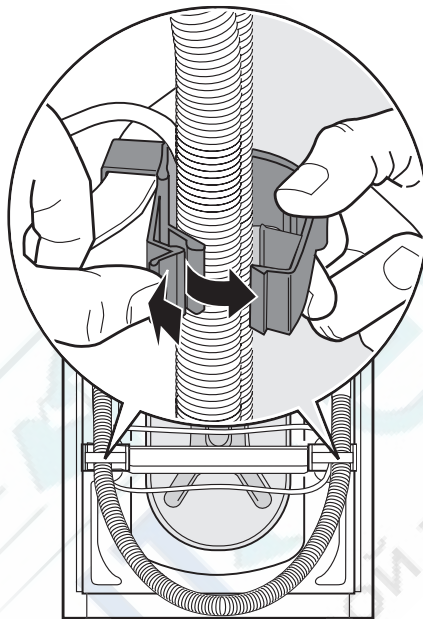
Распаковка

Все транспортировочные болты и элементы упаковки должны быть сняты перед началом эксплуатации прибора. Рекомендуется сохранить все транспортировочные приспособления для того, чтобы их можно было снова использовать в случае новой транспортировки машины.

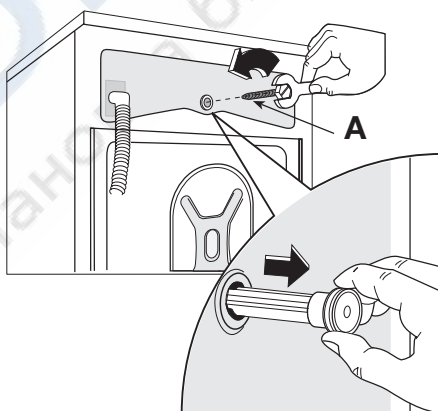
1. После снятия всей упаковки аккуратно положите машину на заднюю панель, чтобы вынуть полистироловую прокладку из ее основания.



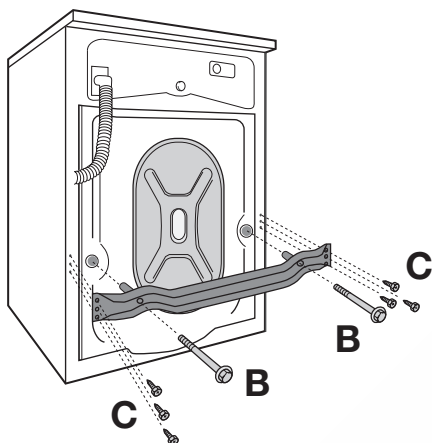
2. Отсоедините шнур питания и сливной шланг от разъемов на задней панели прибора.



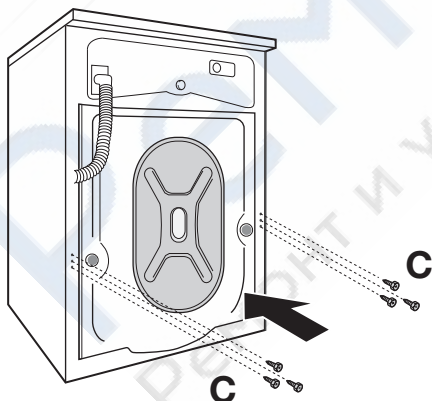
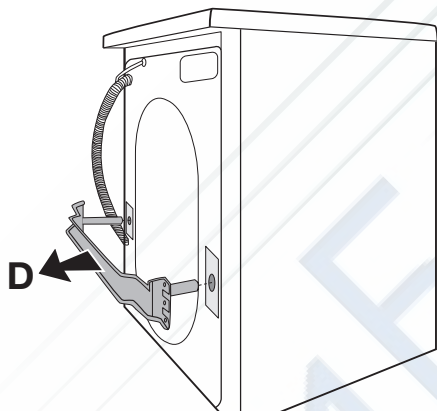
3. С помощью подходящего гаечного ключа отвинтите и снимите центральный задний болт **A**. Выньте соответствующую пластмассовую шайбу.



4. Открутите и снимите с задней панели два больших болта **B** и шесть маленьких болтов **C**.

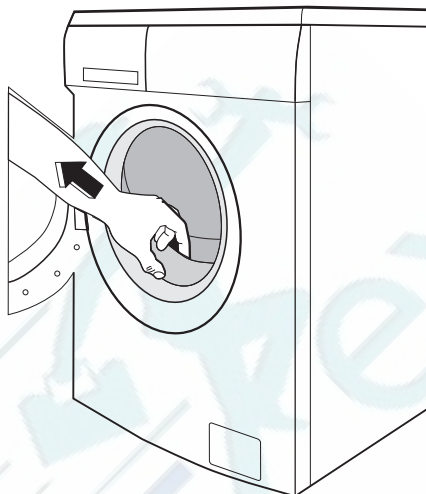


5. Снимите скобу **D** и завинтите обратно шесть маленьких болтов **C**.

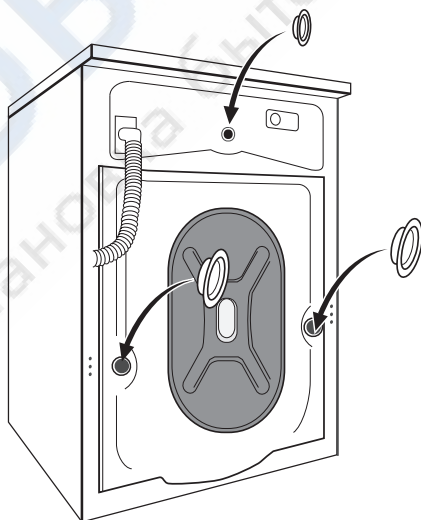


6. Откройте дверцу, достаньте наливной шланг из барабана и снимите по-

листироловую вставку, прикрепленную к прокладке дверцы.



7. Вставьте в маленькое верхнее отверстие и в два больших отверстия соответствующие пластиковые заглушки, находящиеся в одном пакете с руководством пользователя.

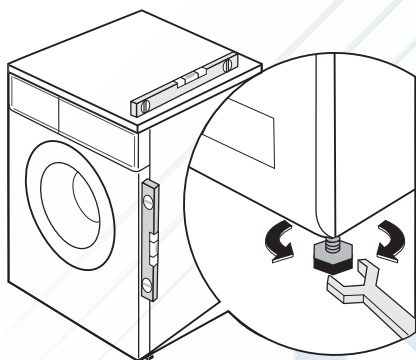


Размещение

Установите машину на ровный твердый пол. Убедитесь, что ковры, дорожки и т.д. не препятствуют циркуляции воздуха вокруг машины. Убедитесь, что машина

не касается стен или других кухонных приборов. Выровняйте машину, поднимая или опуская ножки. Ножки могут регулироваться с трудом, т.к. на них установлены самозатягивающиеся гайки, однако **Вы ДОЛЖНЫ** отрегулировать их высоту так, чтобы машина стояла ровно и устойчиво. При необходимости проверьте точность выравнивания с помощью спиртового уровня. Необходимые регулировки можно выполнять с помощью гаечного ключа. Тщательное выравнивание предотвращает вибрацию, шум и перемещение машины во время работы.

! **ПРЕДУПРЕЖДЕНИЕ!** Никогда не подкладывайте картон, куски дерева или подобные материалы для компенсации неровностей пола.



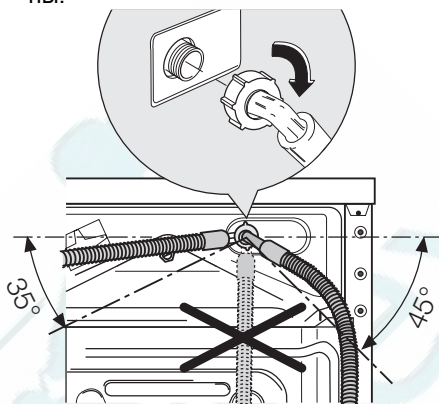
Подсоединение к водопроводу

Наливной шланг входит в комплект поставки и находится внутри барабана. Не применяйте для подсоединения к водопроводу ранее использовавшиеся шланги.

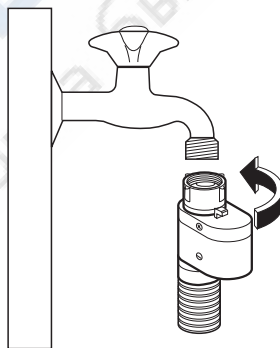
ВАЖНО! Данный прибор следует подсоединять к вентилю подачи холодной воды.

1. Откройте дверцу машины и достаньте наливной шланг.
2. Подсоедините угловой патрубок шланга к машине. Не направляйте наливной вертикально вниз. Разверните шланг влево или вправо в зави-

симости от расположения водопроводного крана относительно машины.



3. Отрегулируйте положение шланга, ослабив зажимную гайку. Отрегулировав положение шланга, не забудьте плотно затянуть зажимную гайку во избежание утечек.
4. Присоедините наливной шланг к водопроводному крану с резьбой 3/4. Всегда используйте шланг, поставляемый вместе с прибором.

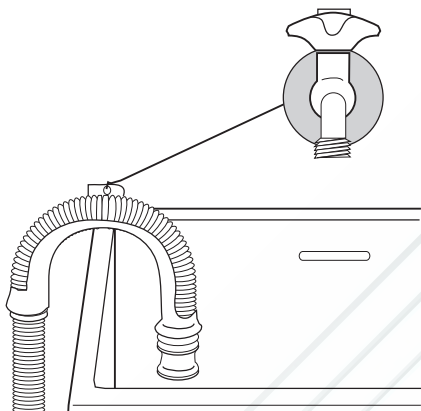


Наливной шланг не подлежит удлинению. Если он слишком короткий, а вы не хотите перемещать водопроводный кран, придется купить новый, более длинный шланг, специально предназначенный для данной цели.

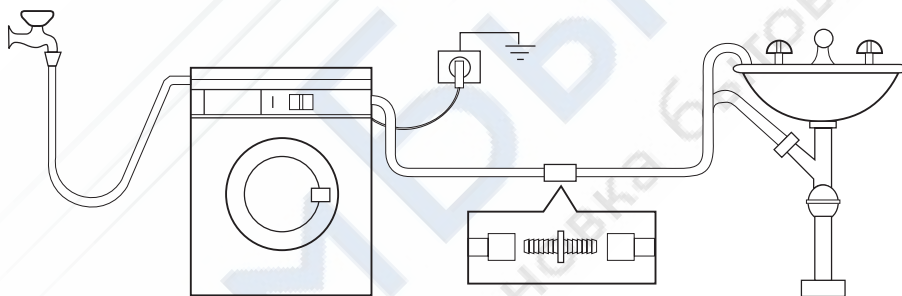
Слив воды

Конец сливного шланга можно устанавливать тремя способами.

- **Подвесив над краем раковины** с помощью пластмассовой направляющей, входящей в комплект поставки машины. В этом случае удостоверьтесь, что шланг не соскочит во время слива воды. Для этого шланг можно привязать к крану куском бечевки или прикрепить к стене.



- **Подсоединив к патрубку сливной трубы раковины.** Этот патрубок должен находиться над сифоном раковины с тем, чтобы высота места сгиба шланга от пола составляла не менее 60 см.
- **Подсоединив непосредственно к сливной трубе** на высоте не менее 60 см, но не более 90 см. Конец сливного шланга всегда должен вентилироваться, т.е. внутренний диаметр сливной трубы должен быть шире внешнего диаметра сливного шланга. Сливной шланг не должен иметь перегибов.



Максимальная длина сливного шланга не должна быть более 4 метров. Дополнительный сливной шланг и соединительный элемент можно приобрести в авторизованном сервисном центре.

Подключение к электросети

Информация по электрическому подключению представлена на табличке технических данных, расположенной на внутренней стороне дверцы машины. Убедитесь, что электрическая сеть у Вас дома в состоянии выдержать максимальную мощность, потребляемую машиной, при этом следует учесть и другие эксплуатируемые электроприборы.

- ⚠ **Включайте машину в заземленную розетку.**
- ⚠ **Изготовитель не несет ответственности за ущерб или травмы, полученные в результате несоблюдения вышеуказанных мер предосторожности.**

⚠ После установки машины к сетевому шнуру должен иметься свободный доступ.


⚠ При необходимости замены сетевого шнура, все работы должны

выполняться специалистами авторизованного сервисного центра.

Охрана окружающей среды

Символ  на изделии или на его упаковке указывает, что оно не подлежит утилизации в качестве бытовых отходов. Вместо этого его следует сдать в соответствующий пункт приемки электронного и электрооборудования для последующей утилизации. Соблюдая правила утилизации изделия, Вы сможете предотвратить причинение окружающей среде и здоровью людей потенциального ущерба, который возможен в противном случае, вследствие неподобающего обращения с подобными отходами. За более подробной информацией об утилизации этого изделия просьба обращаться к местным властям, в службу по вывозу и утилизации отходов или в магазин, в котором Вы приобрели изделие.

Упаковочные материалы

Материалы, помеченные символом , пригодны для повторной переработки.

>PE<=полиэтилен

>PS<=полистирол

>PP<=полипропилен

Это означает, что они могут быть подвергнуты вторичной переработке при ус-

ловии, что при их утилизации они будут помещены в специальные контейнеры для сбора таких отходов.

Экологические рекомендации

Для экономии воды, энергии и с целью бережного отношения к окружающей среде придерживайтесь следующих рекомендаций:

- Белье обычной степени загрязненности можно стирать без предварительной стирки для экономии моющих средств, воды и времени (это означает и меньшее загрязнение окружающей среды!).
- Наиболее экономично машина работает при полной загрузке.
- При должной обработке пятна и небольшие загрязнения могут быть удалены перед стиркой; тогда белье можно стирать при более низкой температуре.
- Отмеряйте моющее средство в зависимости от жесткости воды, степени загрязненности и количества стираемого белья.





www.electrolux.com

www.electrolux.ru

